



Panasonic

Handle

CF-VSH341

**OPERATING INSTRUCTIONS
BEDIENUNGSANLEITUNG
MODE D'EMPLOI**

© Matsushita Electric Industrial Co., LTD. 1999 DFX2722ZA SS1199-0
Printed in Japan



ENGLISH

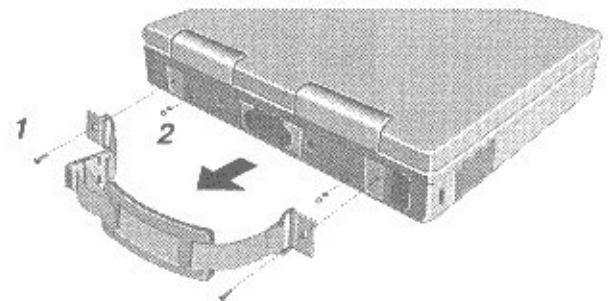
Thank you for purchasing the Handle.

Unpacking

Handle	1
Screws	4
Operating Instructions	1

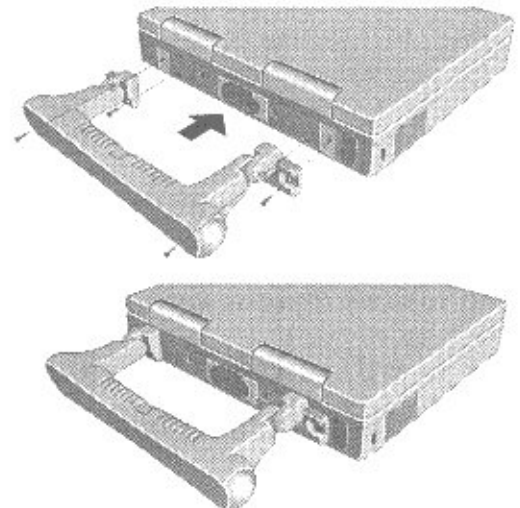
Using the Handle

- 1 Remove the two screws of the hand strap by using a screwdriver.
- 2 Remove the covers of the screws (two locations) with an implement having a sharp tip.



Place the screws in a safe location to prevent them from being misplaced.

- 3 The handle can be firmly attached by using the four screws included with the option.



Caution

Firmly attach the handle. A loose handle may cause the computer to fall while being carried and break or damage the computer.

Specifications

Weight	Approx. 174 g [0.38 lb.]
--------	--------------------------

DEUTSCH

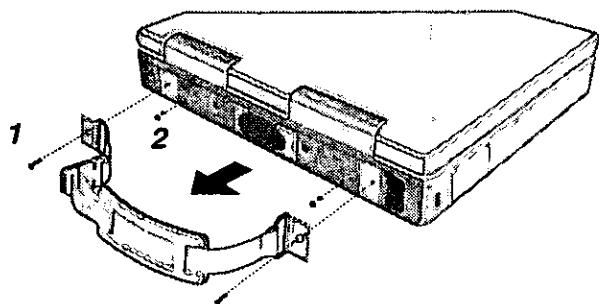
Wir freuen uns, daß Sie sich für den Kauf des Handgriffes entschieden haben.

Zubehörteil

Handgriff	1
Schraube	4
Bedienungsanleitung	1

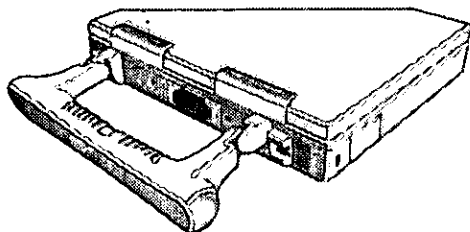
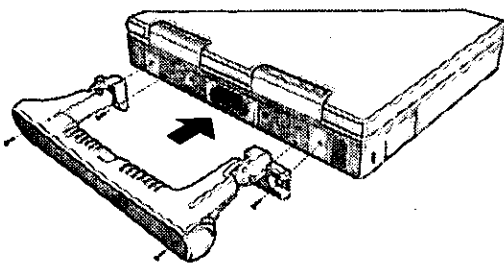
Einsatz des Handle

- 1 Lösen Sie mit einem Schraubenzieher die 2 Schrauben der Riemenbefestigung.
- 2 Lösen Sie die Abdeckungen der Befestigungslöcher vorsichtig mit einem spitzen Gegenstand.



Bewahren Sie die Schrauben an einem sicheren Ort auf, damit sie nicht verloren gehen.

- 3 Der Handgriff kann mit den 4 mitgelieferten Schrauben sicher befestigt werden.



Vorsicht

Befestigen Sie den Handgriff sicher. Ein lockerer Handgriff kann dazu führen, daß der Computer beim Tragen herunterfällt und dadurch beschädigt wird.

Technische Daten

Gewicht	ca. 174 g
---------	-----------

FRANÇAIS

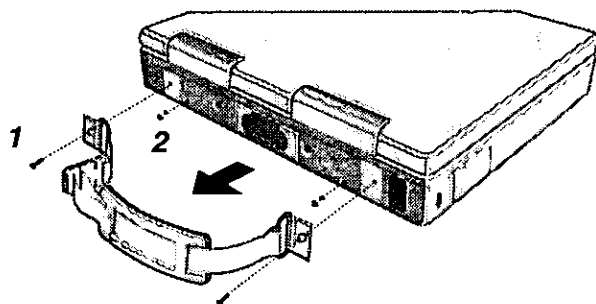
Merci d'avoir choisi cette poignée.

Contenu

Poignée.....	1
Vis	4
Mode d'emploi	1

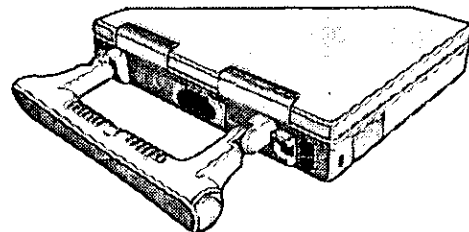
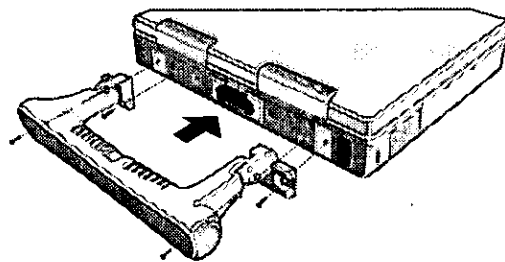
Utilisation de la poignée

- 1 Retirez les deux vis de la dragonne à l'aide d'un tournevis.
- 2 Retirez les caches des vis (deux endroits) avec un instrument pointu.



Placez les vis dans un endroit sûr pour ne pas risquer de les égarer.

- 3 Fixez solidement la poignée à l'aide des quatre vis fournies avec l'option.



attention

Fixez solidement la poignée. Si elle est mal fixée, l'ordinateur peut tomber lorsque vous le transportez et être cassé ou endommagé.

Spécifications

Poids	Environ. 174 g
-------	----------------